

VÁLVULA DUPLA ESFERA

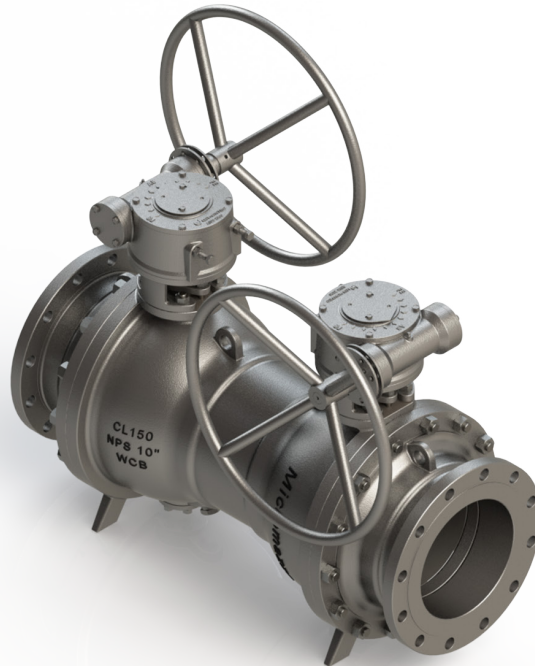
Double Block Valve / Válvula Doble Esfera

MONTAGEM TRUNNION - CL150 - PASSAGEM PLENA

Trunnion Mount - CL150 - Full Bore / Montaje Trunnion - CL150 - Pasaje Total

SÉRIE 285

285 Series / Serie 285



ESPECIFICAÇÕES:

- Válvula de esfera tripartida;
- Haste a prova de explosão;
- Passagem plena;
- Dupla Esfera com montagem trunnion;
- Vedação: Resiliente ou metal x metal;
- Acionamento por caixa de redução;
- A válvula pode ser fornecida com acionamento manual, pneumático ou elétrico;
- Para aplicação química, petroquímica, petrolífera e industrial;
- Extremidades Flangeadas;
- Em aço carbono ASTM A 216 GR WCB; aço inox ASTM A 351 GR CF8 (SS 304), ASTM A 351 GR CF8M (SS 316), microfundido/fundido ou outras ligas;
- Pressão / temperatura de trabalho - Classe 150 - ASME B16.34;
- Pode ser fornecida para aplicação com baixas emissões fugitivas;
- Com aterramento eletrostático;
- Fornecida com anéis de vedação das extremidades (simples pistão efeito) e anéis de vedações internos (duplo pistão efeito).

NORMAS E PADRÕES:

- Construção: API 6D, ASME B16.34, ISO 17292, MSS-SP72;
- Face-a-face: Padrão Micromazza;
- Extremidades: Flanges ASME/ANSI B16.5 CL150;
- Acabamento das faces dos flanges: MSS-SP6, ranhuras concêntricas, 45 a 55 por polegada (Padrão de fornecimento), ou conforme solicitação do cliente;
- Norma de Teste: API 6D, ISO 5208, API 598;
- Testes complementares: Fire-safe ISO 10497; Baixas emissões fugitivas ISO 15848 1 & 2.

SPECIFICATIONS:

- Three-way ball valve;
- Anti blow-out stem;
- Full bore;
- Double block with trunnion mount;
- Seal: Resilient or metal x metal;
- Drive by gearbox;
- Valve can be supplied with manual, pneumatic or electric drive;
- For chemical, petrochemical, oil, and industrial application;
- Flanged ends;
- Made of carbon steel ASTM A 216 Gr WCB; stainless steel ASTM A 351 GR CF8 (SS 304), ASTM A 351 GR CF8M (SS 316), investment casting / cast or other alloys;
- Working pressure / temperatures - Class 150 - ASME B16.34;
- Can be provided for application with low fugitive emissions;
- With electrostatic grounding;
- Provided with rings sealing the ends (single piston effect) and rings of internal seals (double piston effect).

STANDARDS:

- Construction: API 6D, ASME B16.34, ISO 17292, MSS-SP72;
- Face to face: Micromazza standard;
- Ends: flanged per ASME B16.5 CL150;
- End faces finish: MSS-SP6, concentric grooves, 45 to 55 per inch (Supply Standard), or according to customer's request.
- Testing standards: API 6D, ISO 5208, API 598;
- Complementary tests: Fire-Safe ISO 10497; Low Fugitive Emissions ISO 15848-1 & 2;

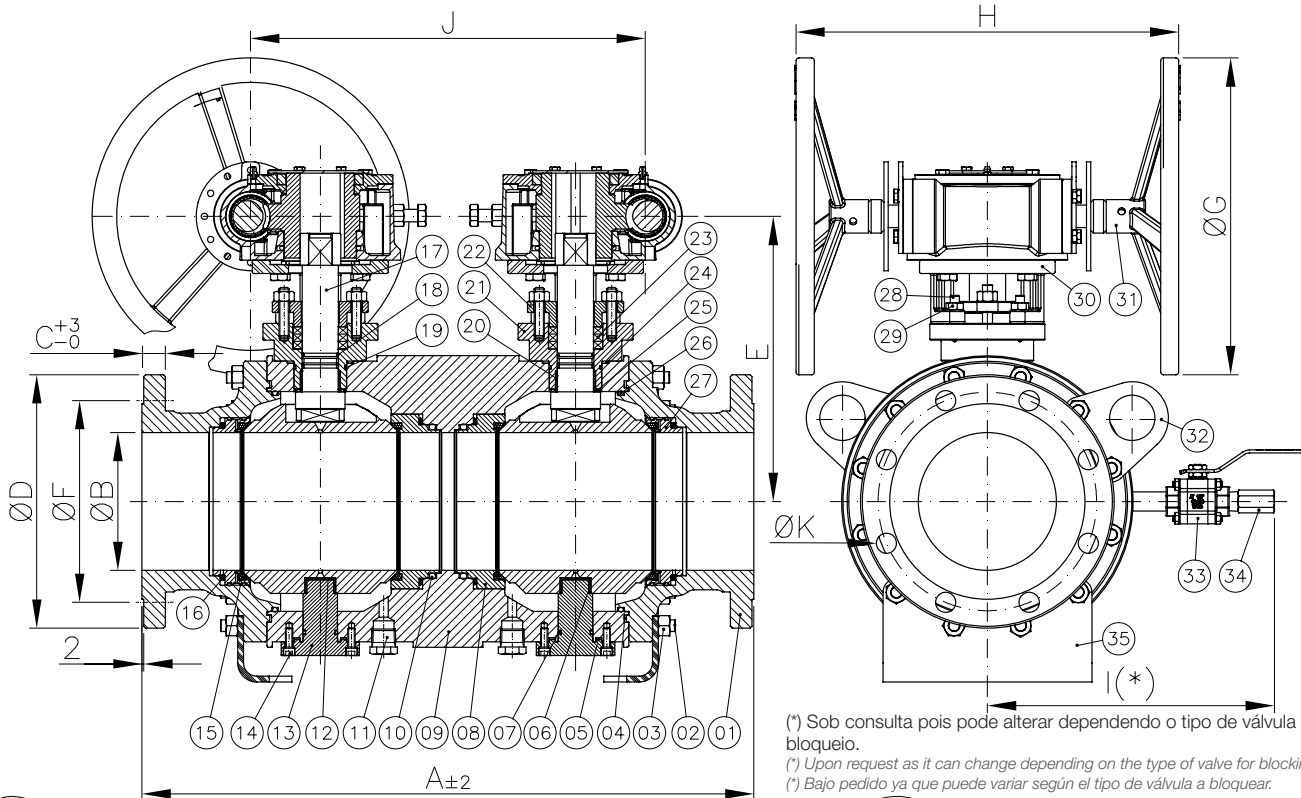
ESPECIFICACIONES:

- Válvula de esfera tripartita;
- Vástago a prueba de explosión;
- Pasaje total;
- Doble Esfera con montaje trunnion;
- Sello: Resiliente o metal x metal;
- Accionamiento por caja reductora;
- La válvula puede ser suministrada con manual, neumático o de accionamiento eléctrico;
- Para aplicación química, petroquímica, petrolífera e industrial;
- Extremidades bridadas;
- En acero al carbono ASTM A 216 Gr WCB; Acero inoxidable ASTM A 351 GR CF8 (SS 304), ASTM A 351 GR CF8M (SS 316), microfundido / otras aleaciones;
- Presión de trabajo / temperatura - Clase 150 - ASME B16.34;
- Se puede proporcionar para aplicaciones con bajas emisiones fugitivas;
- Con puesta a tierra electrostática;
- Provisto de anillos de sellado de los extremos (efecto de un solo pistón) y los anillos de sellos internos (efecto de doble pistón).

NORMAS Y PATRONES:

- Construcción: API 6D, ASME B16.34, ISO 17292, MSS-SP72;
- Distancia cara a cara: Patrón Micromazza;
- Extremidades: bridas ASME/ANSI B16.5 CL 150;
- Terminación de las caras de las bridas: MSS-SP6, ranuras concéntricas, 45 a 55 por pulgada (Patrón de Fornecimiento), o conforme solicitud del cliente.
- Norma de pruebas: API 6D, ISO 5208, API 598;
- Ensayos complementarios: Fire-Safe ISO 10497; Bajas emisiones fugitivas ISO 15848-1 y 2;





*Trava para cadeado (item opcional): fornecido sob solicitação.
 *Latch lock (optional item): supplied under request.
 *Traba de bloqueio (artículo opcional): suministrado bajo pedido.

(*) Sob consulta pois pode alterar dependendo o tipo de válvula para bloqueio.
 (*) Upon request as it can change depending on the type of valve for blocking.
 (*) Bajo pedido ya que puede variar según el tipo de válvula a bloquear.

*Detalhe eixo trunnion para DN250 e DN300.
 *Trunnion shaft detail for DN250 and DN300.
 *Detalle eje muñón para DN250 y DN300.

POS. POS. / POS.	DENOMINAÇÃO DESCRIPTION / DENOMINACIÓN
01	TAMPA / CAP / TAPA
02	PRISIONEIRO / STUD / ESPÁRRAGO
03	PORCA SEXTAVADA / HEXAGONAL NUT / TUERCA HEXAGONAL
04	JUNTA CORPO/TAMPA* / BODY GASKET/CAP* / JUNTA CUERPO-TAPA*
05	JUNTA DO TRUNNION* / TRUNNION GASKET* / JUNTA DE TRUNNION*
06	MANCAL AUTOLUBRIFICANTE / SELF-LUBRICATING BEARING / RODAMIENTO AUTOLUBRICANTE
07	O-RING* / O-RING* / O-RING*
08	ANEL DUPLO PISTÃO EFEITO* / PISTON RING DOUBLE EFFECT / PISTON ANILLO DOBLE EFECTO
09	CORPO / BODY / CUERPO
10	O-RING* / O-RING* / O-RING*
11	BUJÃO SEXTAVADO / HEXAGONAL PLUG / TAPÓN HEXAGONAL
12	CALÇO DE APOIO / WEDGE SUPPORT / SOPORTE DE LA CUÑA
13	EIXO TRUNNION / TRUNNION SHAFT / EJE TRUNNION
14	PARAFUSO ALLEN C/ CABEÇA / ALLEN SCREW WITH HEAD / TORNILLO ALLEN CON CABEZA
15	SEDE* / SEAT* / INSERTO*
16	MOLA* / SPRING* / RESORTE*
17	HASTE / STEM / VÁSTAGO
18	O-RING* / O-RING* / O-RING*
19	O-RING* / O-RING* / O-RING*
20	MANCAL AUTOLUBRIFICANTE / SELF-LUBRICATING BEARING / RODAMIENTO AUTOLUBRICANTE
21	CAIXA DE GAXETA / PACKING BOX / CAJA DE EMPAQUETADURA

POS. POS. / POS.	DENOMINAÇÃO DESCRIPTION / DENOMINACIÓN
22	PREME GAXETA / GLAND / PRENSA ESTOPA
23	GAXETA* / GASKET* / EMPAQUETADURA*
24	JUNTA DA CAIXA DE GAXETA* / PACKING BOX GASKET / JUNTA DE EMPAQUETADURA
25	ANEL DA HASTE / STEM RING / ANILLO DEL VÁSTAGO
26	O-RING* / O-RING* / O-RING*
27	ANEL SIMPLES PISTÃO EFEITO* / SIMPLE EFFECT PISTON RING / ANILLO SIMPLES PISTÓN EFECTO
28	PRISIONEIRO / STUD / ESPÁRRAGO
29	PORCA SEXTAVADA / HEXAGONAL NUT / TUERCA HEXAGONAL
30	SUPORTE / BRACKET / SOPORTE
31	CAIXA DE REDUÇÃO / GEARBOX / CAJA DE REDUCCION
32	OLHAL DE IÇAMENTO (**) / LIFTING EYE / OJO DE ELEVACION
33	VÁLVULA DE BLOQUEIO (***) / VALVE BLOCK (***) / VÁLVULA BLOQUEO (***)
34	VÁLVULA DE SEGURANÇA (ALIVIO) / SAFETY VALVE (RELIEF) / VÁLVULA DE SEGURIDAD (ALIVIO)
35	SUPORTE DE APOIO / WEDGE SUPPORT / SOPORTE DE LA CUÑA
36	PORCA SEXTAVADA / HEXAGONAL NUT / TUERCA HEXAGONAL
37	PRISIONEIRO / STUD / ESPÁRRAGO

*Disponível para reposição.
 *Available for replacement / *Disponible para reposición
 (**) Disponível para DN150.
 (**) Available for DN150 / (**) Disponible para DN150.
 (***) Válvula de bloqueio pode ser do tipo esfera flutuante ou do tipo agulha.
 (***) Block valve can be either floating ball type or needle type. /
 (***) La válvula de retención puede ser del tipo de esfera flotante o del tipo de aguja.

DIMENSÕES - PESOS DIMENSIONS - WEIGHT / DIMENSIONES - PESOS														
DUPLA ESFERA DOUBLE BLOCK - FULL BORE / DOBLE ESFERA - PASAJE TOTAL														
DN DN / DN		A	ØB	C	ØD	E	ØF	ØG	H	I	J	Øk		Peso (kg) c/ Caixa Weight with Gearbox (kg) Peso (kg) con Caja
Polegada Inch / Pulgada	mm mm / mm											Diâm. Furos Holes Diameter / Diámetro agujeros	Qtde. Furos Qty of Holes / Cantidad agujeros	
2"	50	356,0	50,8	15,0	150,0	162,3	120,7	170,0	286,0	-	70,8	19,0	4	44,00
6"	150	676,0	152,4	23,9	280,0	315,0	241,3	350,0	422,7	-	359,0	22,2	8	283,80
8"	200	855,0	201,0	27,0	345,0	406,3	298,5	350,0	422,7	-	321,0	22,2	8	380,00
10"	250	1040,0	252,0	28,4	406,0	407,6	362,0	550,0	600,0	-	691,0	25,4	12	454,90
12"	300	1194,0	303,0	30,2	485,0	496,5	431,8	400,0	-	-	584,0	25,4	12	787,50