

VÁLVULA ESFERA MONOBLOCO

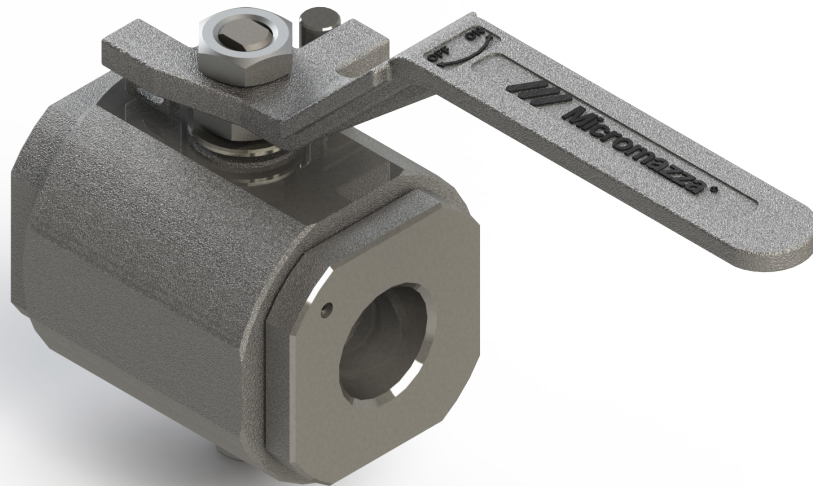
Monobloc Ball Valve / Válvula Esfera Monoblock

MONTAGEM FLUTUANTE - CL2500 - PASSAGEM PLENA

Floating Mount CL2500 - Full Bore / Montaje Flotante - CL2500 - Pasaje Total

SÉRIE 116

116 Series / Serie 116



ESPECIFICAÇÕES:

- Válvula esfera monobloco;
- Haste a prova de expulsão;
- Passagem plena;
- Esfera com montagem flutuante;
- Vedação resiliente ou metal x metal;
- Acionamento por alavanca com 1/4 de volta;
- Pode ser fornecida com trava para cadeado;
- Pode ser fornecida com acionamento manual, pneumático e elétrico;
- Para aplicação química, petroquímica, petrolífera e industrial;
- Conexão: rosca NPT ou UNF;
- Em aço carbono forjado ASTM A105, aço inox forjado ASTM A182 GR F304 (SS304); ASTM A182 GR F316 (SS316), ou outras ligas;
- Pressão / temperatura de trabalho - CL2500 - ASME B16.34;
- Com aterramento eletrostático.

NORMAS E PADRÕES:

- Construção: ASME B16.34;
- Face-a-face: Padrão Micromazza;
- Extremidade: NPT(F) conforme ASME B1.20.1 ou UNF conforme padrão americano UNF/UNS;
- Norma de Teste: ASME B16.34.

SPECIFICATIONS:

- Monobloc ball valve;
- Anti blow-out stem;
- Full bore;
- Floating ball;
- Seal: resilient or metal/metal;
- Lever actuation with 1/4 turn;
- It can be supplied with a lock for a padlock;
- It can be supplied with manual, pneumatic and electric activation;
- For chemical, petrochemical, petroleum and industrial application;
- Connection: NPT or UNF thread;
- In forged carbon steel ASTM A105, forged stainless steel ASTM A182 GR F304 (SS304); ASTM A182 GR F316 (SS316), or other alloys;
- Working pressure / temperature - CL2500 - ASME B16.34;
- With electrostatic grounding.

STANDARDS:

- Construction: ASME B16.34;
- Face to face: Micromazza Standard;
- End: NPT(F) as per ASME B1.20.1 or UNF as per US Standard UNF/UNS;
- Tests: ASME B16.34.

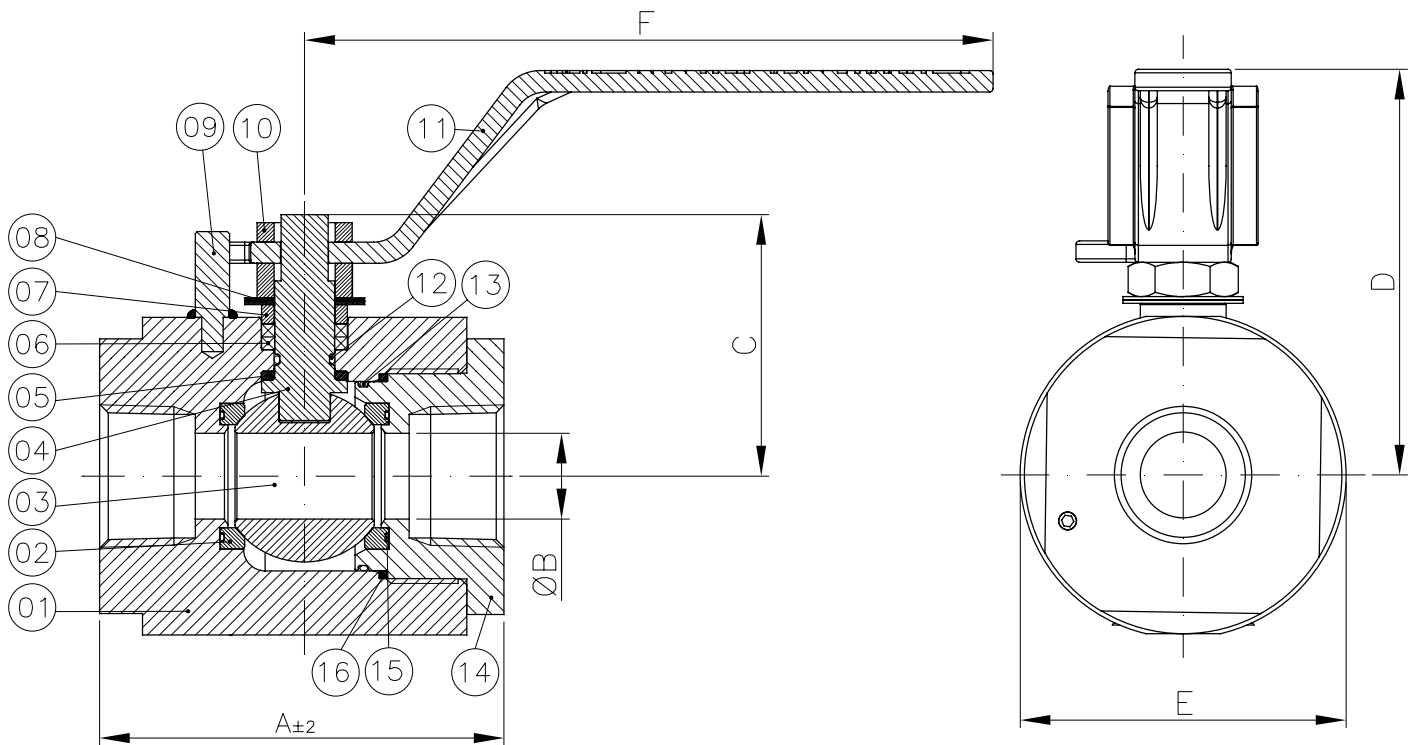
ESPECIFICACIONES:

- Válvula esfera monoblock;
- Vástago a prueba de explosión;
- Pasaje total;
- Esfera con montaje flotante;
- Sellado resiliente o metal-metal;
- Accionamiento por palanca con 1/4 de vuelta;
- Se puede suministrar con cerradura para candado;
- Se puede suministrar con activación manual, neumática y eléctrica;
- Para aplicación química, petroquímica, petrolífera e industrial;
- Conexión: rosca NPT o UNF;
- En acero al carbono forjado ASTM A105, acero inoxidable forjado ASTM A182 GR F304 (SS304); ASTM A182 GR F316 (SS316), u otras aleaciones;
- Presión / temperatura de trabajo - CL2500 - ASME B16.34;
- Con puesta a tierra electrostática.

NORMAS Y PATRONES:

- Construcción: ASME B16.34;
- Distancia Cara a cara: patrón Micromazza;
- Extremidad: NPT(F) según ASME B1.20.1 o UNF según la norma estadounidense UNF/UNS;
- Pruebas: ASME B16.34.





POS. POS. / POS.	DENOMINAÇÃO DESCRIPTION / DENOMINACIÓN
01	CORPO / BODY / CUERPO
02	SEDE* / SEAT* / INSERTO*
03	ESFERA / BALL / ESFERA
04	HASTE / STEM / VÁSTAGO
05	ANEL / RING / ASIENTO
06	GAXETA* / PACKING* / EMPAQUETADURA*
07	ANEL DA HASTE / STEM RING / ASIENTO DE VÁSTAGO
08	MOLA PRATO / SPRING / RESORTE PLATILLO
09	BATENTE / STOPPED / BATENTE

POS. POS. / POS.	DENOMINAÇÃO DESCRIPTION / DENOMINACIÓN
10	PORCA SEXTAVADA / HEXAGONAL NUT / TUERCA HEXAGONAL
11	ALAVANCA / LEVER / PALANCA
12	O'RING* / O'RING* / O'RING*
13	O'RING* / O'RING* / O'RING*
14	TAMPA / CAP / TAPA
15	O'RING* / O'RING* / O'RING*
16	JUNTA* / GASKET* / JUNTA*

*Disponível para reposição
*Available for replacement / *Disponible para reposición

DIMENSÕES - PESOS DIMENSIONS - WEIGHT / DIMENSIONES - PESOS								
MONOBLOCO PASSAGEM PLENA MONOBLOC FULL BORE / MONOBLOCK PASAJE TOTAL								
DN DN / DN		A	ØB	C	D	E	F	Peso (kg) Weight (kg) Peso (kg)
Polegada Inch / Pulgada	mm mm / mm							
1/4"	8	66,0	9,1	41,4	68,3	55,0	145,9	1,20
3/8"	10							
1/2"	15	79,0	12,7	54,5	78,7	65,0	145,9	2,50
3/4"	20	-	-	-	-	-	-	-
1"	25	95,6	20,0	67,4	99,0	82,0	187,0	4,00
1.1/4"	32	135,6	35,0	91,0	102,6	112,0	252,4	8,00
1.1/2"	40							
2"	50	175,4	42,0	102,0	114,3	140,0	252,4	12,0

