

# VÁLVULA ESFERA MONOBLOCO WAFER

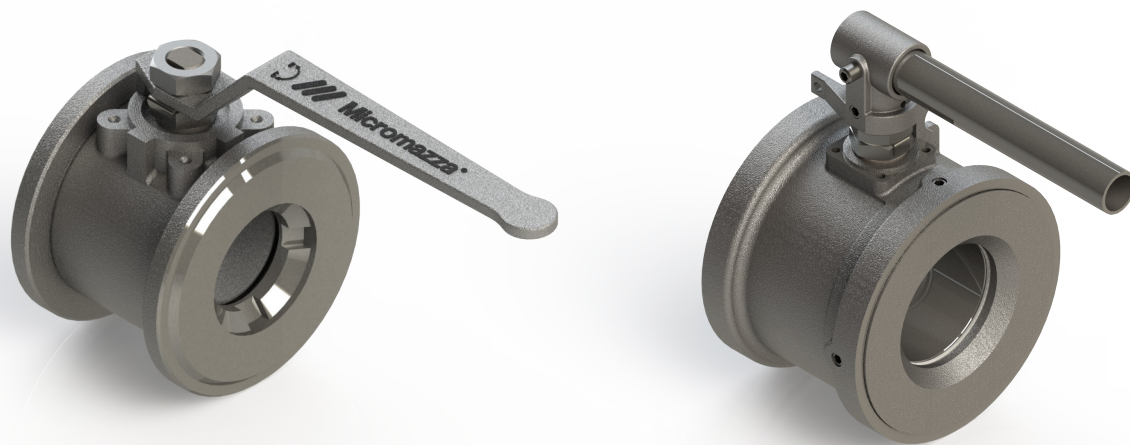
Wafer Monobloc Ball Valve / Valvula Esfera Wafer Monoblock

## MONTAGEM FLUTUANTE - CL150 - PASSAGEM REDUZIDA

Floating Mount - CL150 - Reduced Bore / Montaje Flotante - CL150 - Pasaje Reducido

## SÉRIE 261

261 Series / Serie 261



### ESPECIFICAÇÕES:

- Válvula de esfera wafer;
- Haste a prova de expulsão;
- Passagem reduzida;
- Esfera com montagem flutuante;
- Vedação: Resiliente;
- Acionamento por alavanca com 1/4 de volta;
- A válvula pode ser fornecida com acionamento manual (por alavanca), pneumático ou elétrico;
- Para aplicação química, petroquímica, petrolífera e industrial;
- Em aço inox ASTM A 351 GR CF8 (SS304) ou ASTM A 351 GR CF8M (SS316);
- Com aterramento eletrostático;
- Pressão / temperatura de trabalho (ASME B16.34) de:
  - » -29°C a 38°C: 20,0 kgf/cm<sup>2</sup> (WCB) e 19,4 kgf/cm<sup>2</sup> (CF8, CF8M);
  - » 150°C: 16,1 kgf/cm<sup>2</sup> (WCB) e 14,5 kgf/cm<sup>2</sup> (CF8, CF8M).

### NORMAS E PADRÕES:

- Construção: API 6D, ASME B16.34;
- Face-a-face: Padrão Micromazza;
- Extremidades: Entre flanges conforme ASME/ANSI B16.5 CL150;
- Acabamento das faces dos flanges: MSS-SP6, ranhuras concêntricas, 45 a 55 por polegada (Padrão de fornecimento);
- Norma de Teste: ISO 5208.

#### SPECIFICATIONS:

- Wafer Ball Valve;
- Anti blow-out stem;
- Reduced bore;
- Floating ball;
- Seal: Resilient;
- Lever-driven 1/4 turn;
- The valve can be supplied with manual actuation (by lever), pneumatic or electric;
- For chemical, petrochemical, oil, and industrial application;
- Fully in stainless steel ASTM A 351 GR CF8 (SS304) or ASTM A 351 GR CF8M (SS316);
- With electrostatic grounding;
- Working pressure / temperature (ASME B16.34):
  - » -29°C to 38°C: 20.0 PSI (WCB) and 19.4 PSI (CF8, CF8M);
  - » 150°C: 229.2 PSI (WCB) and 206.0 PSI (CF8, CF8M).

#### STANDARDS:

- Construction: API 6D, ASME B16.34;
- Face to face: Micromazza standard;
- Ends: between flanges ASME/ANSI B16.5 CL150;
- End faces finish: MSS-SP6, concentric grooves, 45 to 55 per inch (Supply Standard);
- Testing standards: ISO 5208.

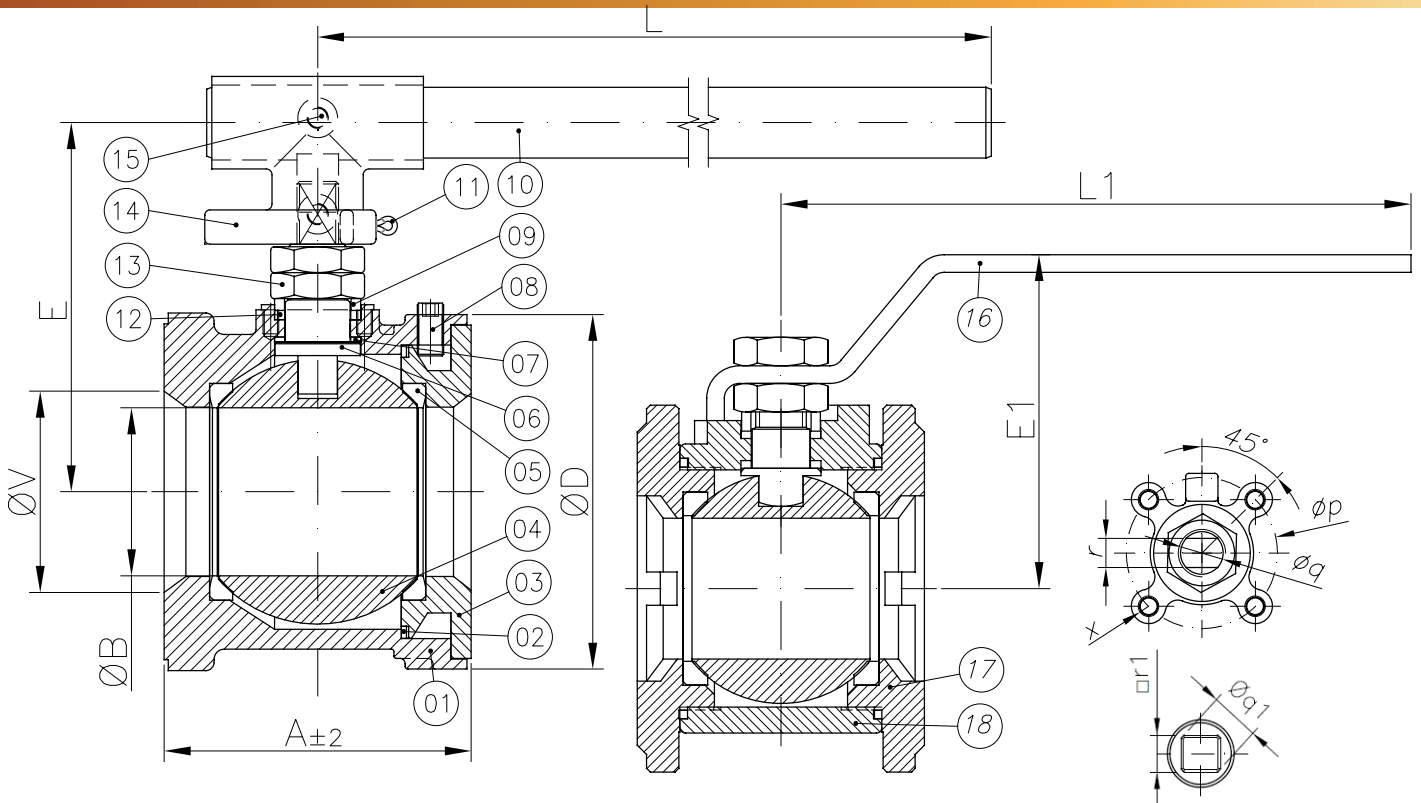
#### ESPECIFICACIONES:

- Válvula de esfera Wafer;
- Vástago a prueba de expulsión;
- Pasaje reducido;
- Esfera con montaje flotante;
- Sello: Resiliente;
- Accionamiento por palanca con 1/4 de vuelta;
- La válvula se puede suministrar con accionamiento manual (por palanca), neumático o eléctrico.
- Para aplicación química, petroquímica, petrolífera e industrial;
- En acero inoxidable ASTM 351 GR CF8 (SS304) o ASTM A 351 GR CF8M (SS316);
- Con puesta a tierra electrostática;
- Presión / temperatura de trabajo (ASME B16.34):
  - » -29°C a 38°C: 284,3 PSI (WCB) e 275,6 PSI (CF8, CF8M);
  - » 150°C: 229,2 PSI (WCB) e 206,0 PSI (CF8, CF8M).

#### NORMAS Y PATRONES:

- Construcción: API 6D, ASME B16.34;
- Distancia cara a cara: Patrón Micromazza;
- Extremidades: entre bridas ASME/ANSI B16.5 CL 150;
- Terminación de las caras de las bridas: MSS-SP6, ranuras concéntricas, 45 a 55 por pulgada (Patrón de Fornecimiento);
- Norma de pruebas: ISO 5208.





POS. POS./ POS.	DENOMINAÇÃO DESCRIPTION / DENOMINACIÓN
01	CORPO / BODY / CUERPO
02	JUNTA* / GASKET* / JUNTA*
03	TAMPA / CAP / TAPA
04	ESFERA / BALL / ESFERA
05	SEDE* / SEAT* / INSERTO*
06	HASTE / STEM / VÁSTAGO
07	GAXETA* / PACKING* / EMPAQUETADURA*
08	PARAFUSO S/ CABEÇA / SCREW WITHOUT HEAD / TORNILLO SIN CABEZA
09	ANEL DA HASTE / STEM RING / ASIENTO DE VÁSTAGO
10	ALAVANCA - TUBO / LEVER - TUBE / PALANCA-TUBO
11	CUPILHA / COTTER PIN / CHAVETA
12	GAXETA* / PACKING* / EMPAQUETADURA*
13	PORCA SEXTAVADA / HEXAGONAL NUT / TUERCA HEXAGONAL
14	SUPORE / BRACKET / SOPORTE
15	PARAFUSO S/ CABEÇA / SCREW WITHOUT HEAD / TORNILLO SIN CABEZA
16	ALAVANCA / LEVER / PALANCA
17	TAMPA (**)/ CAP (**)/ TAPA (**)
18	CORPO (**)/ BODY (**)/ CUERPO (**)

\*Disponível para reposição  
 \*Available for replacement / \*Disponible para reposición  
 (\*\*) Disponível para DN50; / (\*\*) Available for DN50 / (\*\*) Disponible para DN50.

Trava para cadeado (item opcional): fornecido sob solicitação.  
 Latch lock (optional item): supplied under request.  
 Traba de bloqueo (artículo opcional): suministrado bajo pedido.

	DN / BASE ISO 5211 DN / BASE ISO 5211		
	50x40	80x50	100x80
p	48,9	50,0	50,0
q	14,0	-	-
q1	-	19,7	19,1
r	9,4	-	-
r1	-	15,7	15,7
x	1/4"-20 Prof. 10 Depth. 10	1/4"-20 Prof. 10 Depth. 10	M6x1,0 Prof. 15 Depth. 15

\*Base conforme norma ISO 5211 para instalação de atuador.  
 \*Base manufactured to ISO 5211 Standard, for actuator installation.  
 \*Base conforme norma ISO 5211 para instalación del actuador.

DIMENSÕES - PESOS DIMENSIONS - WEIGHT / DIMENSIONES - PESOS										
MONOBLOCO PASSAGEM REDUZIDA MONOBLOC REDUCED BORE / MONOBLOCK PASAJE REDUCIDO										
DN DN / DN		A	ØB	ØD	E	E1	L	L1	ØV	Peso c/ Alavanca (kg) Weight with Lever (kg) / Peso (kg) con palanca
Polegada Inch / Pulgada	mm mm / mm									
2"x1.1/2"	50x40	77,5	38,0	99,0	-	88,1	-	176,8	50,0	2,70
3"x2"	80x50	116,0	63,5	134,0	132,7	-	377,0	-	76,5	8,30
4"x3"	100x80	123,8	76,0	161,4	143,5	-	377,0	-	93,6	12,20

