

VÁLVULA DUPLA ESFERA

Double Block Valve / Valvula Esfera Doble

MONTAGEM FLUTUANTE - CL300 - PASSAGEM REDUZIDA

Floating Mount CL300 - Reduced Bore / Montaje Flotante - CL300 - Pasaje Reducido

SÉRIE 275

275 Series / Serie 275



ESPECIFICAÇÕES:

- Válvula de esfera tripartida;
- Haste a prova de expulsão;
- Passagem reduzida;
- Esfera com montagem flutuante;
- Vedação: Resiliente ou metal x metal;
- Acionamento manual por alavanca com 1/4 de volta;
- A válvula pode ser fornecida com acionamento manual, pneumático ou elétrico;
- Para aplicação química, petroquímica, petrolífera e industrial;
- Extremidades Flangeadas;
- Em aço carbono ASTM A 216 GR WCB; aço inox ASTM A 351 GR CF8 (SS 304), ASTM A 351 GR CF8M (SS 316), microfundido/fundido ou outras ligas;
- Pressão / temperatura de trabalho - Classe 300 - ASME B16.34;
- Pode ser fornecida para aplicação com baixas emissões fugitivas;
- Com aterramento eletrostático;

NORMAS E PADRÕES:

- Construção: API 6D, ASME B16.34, ISO 17292, MSS-SP72;
- Face-a-face: Padrão Micromazza;
- Extremidades: Flanges ASME/ANSI B16.5 CL300;
- Acabamento das faces dos flanges: MSS-SP6, ranhuras concêntricas, 45 a 55 por polegada (Padrão de fornecimento), ou conforme solicitação do cliente;
- Norma de Teste: API 6D, ISO 5208, API 598;
- Testes complementares: Fire-safe, ISO 10497; Baixas emissões fugitivas ISO 15848 - 1 & 2.

SPECIFICATIONS:

- Three-way ball valve;
- Anti blow-out stem;
- Reduced bore;
- Floating mounting;
- Seal: Resilient or metal x metal;
- Manual operation by lever with 1/4 turn;
- Valve can be supplied with manual, pneumatic or electric drive;
- For chemical, petrochemical, oil, and industrial application;
- Flanged ends;
- Made of carbon steel ASTM A 216 Gr WCB; stainless steel ASTM A 351 GR CF8 (SS 304), ASTM A 351 GR CF8M (SS 316), investment casting / cast steel or other alloys;
- Working pressure / temperatures - Class 300 - ASME B16.34;
- Can be provided for application with low fugitive emissions;
- With electrostatic grounding;

STANDARDS:

- Construction: API 6D, ASME B16.34, ISO 17292, MSS-SP72;
- Face to face: Micromazza standard;
- Ends: flanged per ASME B16.5 CL300;
- End faces finish: MSS-SP6, concentric grooves, 45 to 55 per inch (Supply Standard), or according to customer's request.
- Testing standards: API 6D, ISO 5208, API 598;
- Complementary tests: Fire-Safe, ISO 10497; Low Fugitive Emissions ISO 15848-1 & 2;

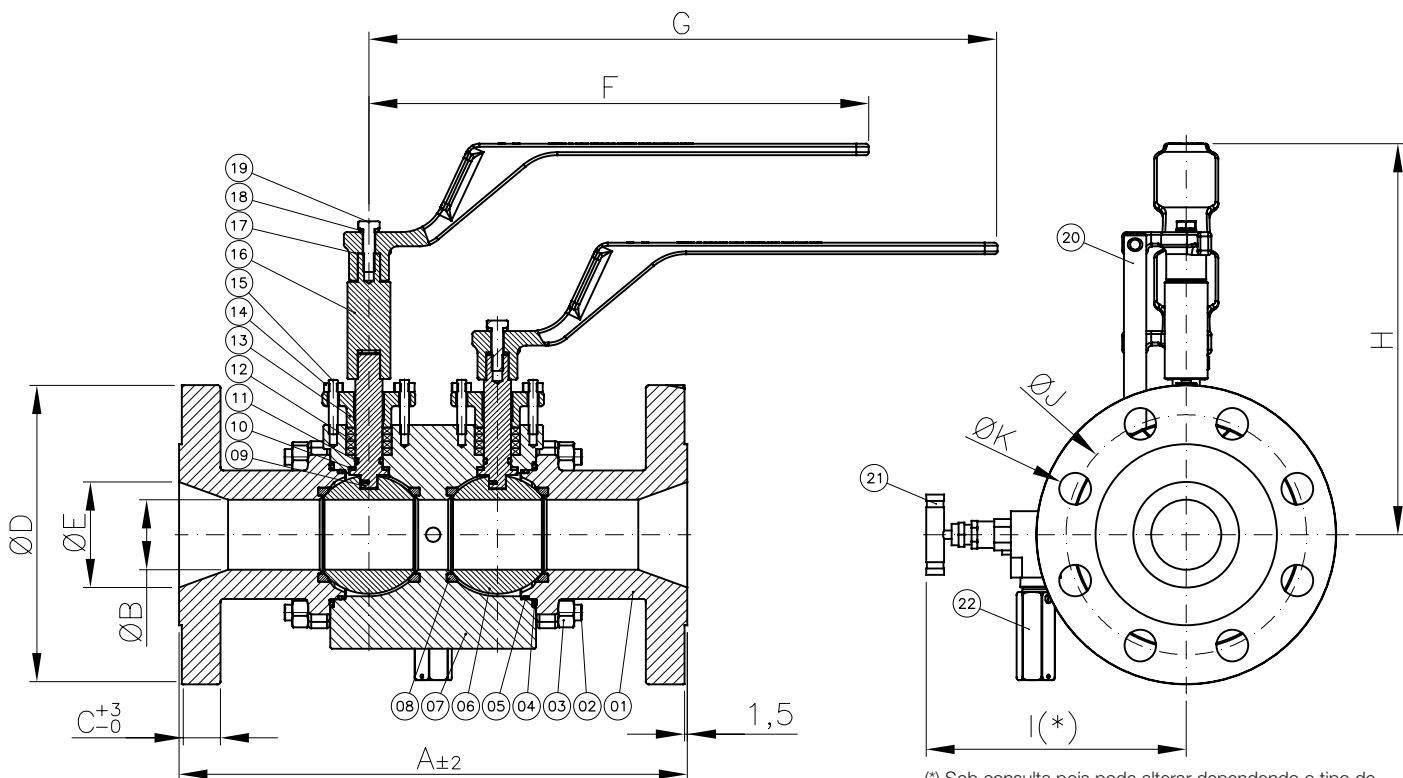
ESPECIFICACIONES:

- Válvula de esfera tripartita;
- Vástago a prueba de expulsión;
- Pasaje reducido;
- Esfera con Montaje flotante;
- Sello: Resiliente o metal x metal;
- Accionamiento manual por palanca con 1/4 de vuelta;
- La válvula puede ser suministrada con manual, neumático o de accionamiento eléctrico;
- Para aplicación química, petroquímica, petrolífera e industrial;
- Extremidades bridas;
- En acero al carbono ASTM A 216 Gr WCB; Acero inoxidable ASTM A 351 GR CF8 (SS 304), ASTM A 351 GR CF8M (SS 316), microfundido/fundido u otras aleaciones;
- Presión de trabajo / temperatura - Clase 300 - ASME B16.34;
- Se puede proporcionar para aplicaciones con bajas emisiones fugitivas;
- Con puesta a tierra electrostática;

NORMAS Y PATRONES:

- Construcción: API 6D, ASME B16.34, ISO 17292, MSS-SP72;
- Distancia cara a cara: Patrón Micromazza;
- Extremidades: bridas ASME/ANSI B16.5 CL 300;
- Terminación de las caras de las bridas: MSS-SP6, ranuras concéntricas, 45 a 55 por pulgada (Patrón de Fornecimiento), o conforme solicitud del cliente.
- Norma de pruebas: API 6D, ISO 5208, API 598;
- Ensayos complementarios: Fire-Safe, ISO 10497; Bajas emisiones fugitivas ISO 15848-1 y 2;

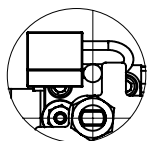




(*) Sob consulta pois pode alterar dependendo o tipo de válvula para bloqueio.

(*) Upon request as it can change depending on the type of valve for blocking.

(*) Bajo pedido ya que puede variar según el tipo de válvula a bloquear.



Trava para cadeado (item opcional): fornecido sob solicitação.
 Latch lock (optional item): supplied under request.
 Traba de bloqueo (artículo opcional): suministrado bajo pedido.

POS. POS. / POS.	DENOMINAÇÃO DESCRIPTION / DENOMINACIÓN
01	TAMPA / CAP / TAPA
02	PRISIONEIRO / STUD / ESPÁRRAGO
03	PORCA SEXTAVADA / HEXAGONAL NUT / TUERCA HEXAGONAL
04	JUNTA ESPIRALADA* / SPIRAL-SHAPED GASKET* / JUNTA ESPIRALADA*
05	O'RING* / O-RING* / O'RING*
06	ESFERA / BALL / ESFERA
07	CORPO / BODY / CUERPO
08	SEDE* / SEAT* / INSERTO*
09	HASTE / STEM / VÁSTAGO
10	ANEL DE BRONZE / BRASS RING / ANILLO DE BRONCE
11	O'RING* / O-RING* / O'RING*
12	GAXETA* / PACKING* / EMPAQUETADURA*
13	PREME GAXETA / GLAND / PRENSA ESTOPA
14	PORCA SEXTAVADA / HEXAGONAL NUT / TUERCA HEXAGONAL

POS. POS. / POS.	DENOMINAÇÃO DESCRIPTION / DENOMINACIÓN
15	PRISIONEIRO / STUD / ESPÁRRAGO
16	PROLONGADOR DA HASTE / STEM EXTENSION / EXTENSOR DE VÁSTAGO
17	ALAVANCA / LEVER / PALANCA
18	ARRUELA DE PRESSÃO / LOCK WASHER / ARANDELA DE PRESIÓN
19	PARAFUSO SEXTAVADO / HEXAGONAL BOLT / PERNO HEXAGONAL
20	BATENTE / STOPPED/ BATENTE
21	VÁLVULA DE BLOQUEIO **/ VALVE BLOCK **/ VÁLVULA DE BLOQUEO **
22	VÁLVULA DE SEGURANÇA (ALIVIO) / SAFETY VALVE / VÁLVULA DE SEGURIDAD

*Disponível para reposição.
 *Available for replacement / *Disponibile para reposición
 **Válvula de bloqueio pode ser do tipo esfera flutuante ou do tipo agulha.
 **Block valve can be either floating ball type or needle type. /
 **La válvula de retención puede ser del tipo de esfera flotante o del tipo de aguja.

DIMENSÕES - PESOS DIMENSIONS - WEIGHT / DIMENSIONES - PESOS														
DUPLA ESFERA DOUBLE BLOCK - FULL BORE / DOBLE ESFERA - PASAJE TOTAL														
DN DN / DN		A	ØB	C	ØD	ØE	F	G	H	I	ØJ	ØK		Peso (kg) c/ Alavanca Weight with Lever (kg) Peso (kg) con Palanca
Polegada Inch / Pulgada	mm mm / mm											Diâm. Furos Holes Diameter / Diámetro agujeros	Qtde. Furos Qty of Holes / Cantidad agujeros	
3" x 2"	80x50	356,0	49,0	27,5	210,0	74,0	350,0	440,0	274,3	-	168,3	22,2	08	41,8

