

# VÁLVULA ESFERA TRIPARTIDA FLANGEADA

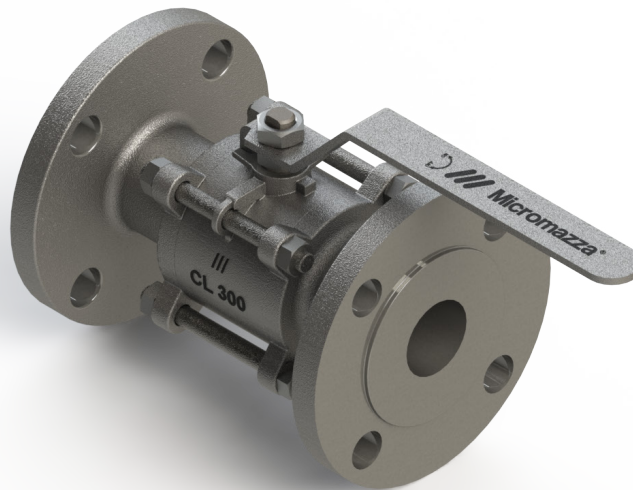
*Three-Way Flange Ball Valve / Válvula Esfera Tripartita Bridada*

## MONTAGEM FLUTUANTE - CL150 - PASSAGEM REDUZIDA

*Floating Mount - CL150 - Reduced Bore / Montaje Flotante - CL150 - Pasaje Reducido*

### SÉRIE 330

*330 Series / Serie 330*



#### ESPECIFICAÇÕES:

- Válvula esfera tripartida;
- Haste à prova de expulsão;
- Passagem reduzida;
- Esfera com montagem flutuante;
- Vedação: Resiliente;
- Acionamento por alavanca com 1/4 de volta;
- A válvula pode ser fornecida com acionamento manual, pneumático ou elétrico;
- Para aplicação química, petroquímica, petrolífera e industrial;
- Extremidades flangeadas;
- Em aço carbono ASTM A 216 GR WCB; aço inox ASTM A 351 GR CF8 (SS 304), ASTM A 351 GR CF8M (SS 316), microfundido/fundido ou outras ligas;
- Pressão / temperatura de trabalho - Classe 150 - ASME B16.34;
- Com aterramento eletrostático;
- Pode ser fornecida com trava para cadeado: sob solicitação.

#### NORMAS E PADRÕES:

- Construção: ISO 17292 / ASME B16.34;
- Face-a-face: ASME B16.10;
- Extremidade: Flanges ANSI/ASME B16.5 CL150;
- Acabamento das faces dos flanges: MSS-SP6, ranhuras concêntricas, 45 a 55 por polegada (Padrão de fornecimento), ou conforme solicitação do cliente;
- Teste: ISO 5208 / ISO 17292.

#### SPECIFICATIONS:

- Three-Way Ball Valve;
- Stem the expulsion of proof;
- Reduced Bore;
- Floating mounting;
- Sealing: Resilient;
- Drive lever with 1/4 turn;
- The valve can be supplied with manual, pneumatic or electric drive;
- For chemical, petrochemical, oil and industrial application;
- Flanged ends;
- In carbon steel ASTM A 216 Gr WCB; stainless steel ASTM A 351 GR CF8 (SS 304), ASTM A 351 GR CF8M (SS 316), investment casting/cast or other alloys;
- Working pressure / temperatures - Class 150 - ASME B16.34;
- With electrostatic grounding;
- Can be supplied with lock for padlock: on request.

#### STANDARDS:

- Construction: ISO 17292 / ASME B16.34;
- Face-to-face: ASME B16.10;
- End: flange ANSI/ASME B16.5 CL150;
- Flange face finish: MSS-SP6, concentric grooves, 45 to 55 per inch (Supply standard) or per customer's request;
- Testing: ISO 5208 / ISO 17292.

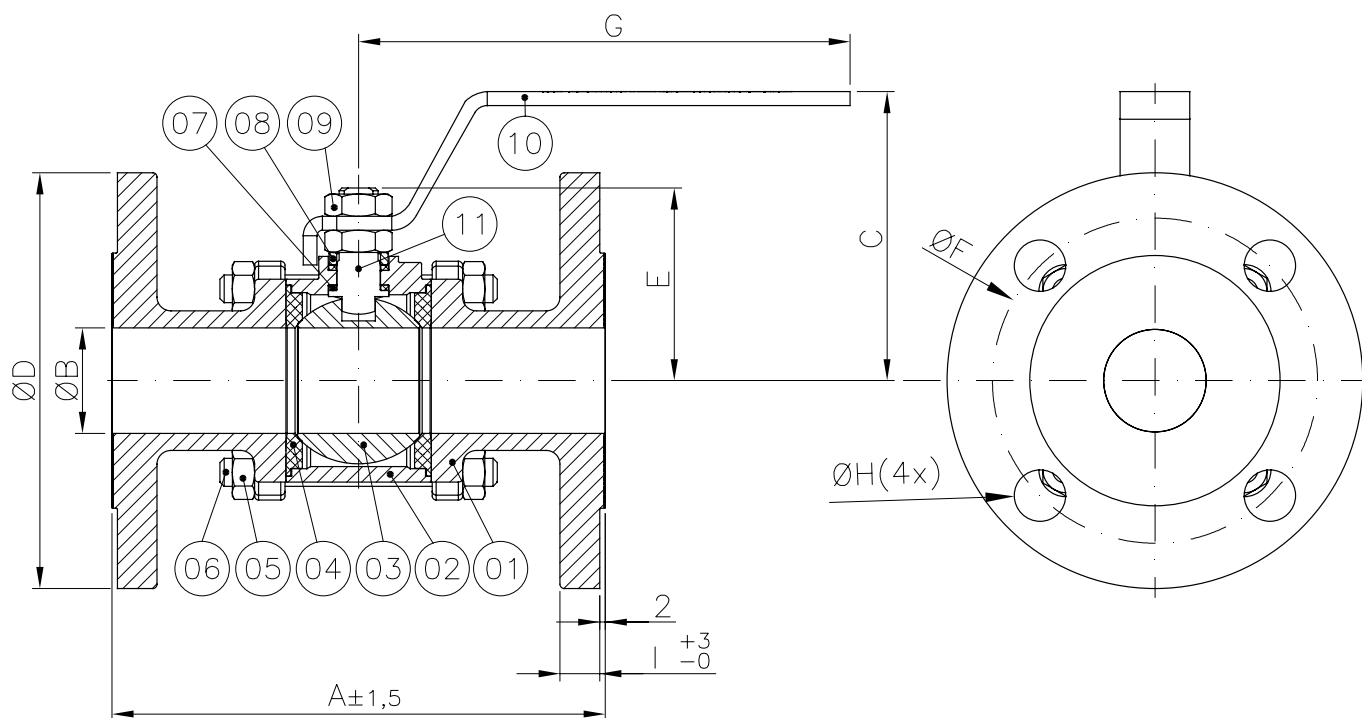
#### ESPECIFICACIONES:

- Válvula de esfera tripartita;
- Vástago la expulsión de la prueba;
- Pasaje reducido;
- Montaje flotante;
- Sellado: resiliente;
- Accionamiento por palanca con 1/4 de vuelta;
- La válvula puede ser suministrada con manual, neumático o eléctrico de la impulsión;
- Para aplicación química, petroquímica, petrolífera e industrial;
- Extremidad con bridas;
- En acero al carbono ASTM A 216 Gr WCB; Acero inoxidable ASTM A 351 GR CF8 (SS 304), ASTM A 351 GR CF8M (SS 316) - microfundido/fundido u otras aleaciones;
- Presión de trabajo / temperatura - Classe 150 - ASME B16.34;
- Con puesta a tierra electrostática;
- Puede suministrarse con cerradura para candado: bajo pedido.

#### NORMAS Y PATRONES:

- Construcción: ISO 17292 / ASME B16.34;
- Distancia Cara a cara: ASME B16.10;
- Extremidad: Bidas ANSI/ASME B16.5 CL 150;
- Terminación de las caras de las bridas: MSS-SP6, ranuras concéntricas, 45 a 55 por pulgada (Patrón de Fornecimiento), o conforme solicitud del cliente;
- Prueba: ISO 5208 / ISO 17292.





POS. POS. / POS.	DENOMINAÇÃO DESCRIPTION / DENOMINACIÓN
01	TAMPA / CAP / TAPA
02	CORPO / BODY / CUERPO
03	ESFERA / BALL / ESFERA
04	SEDE* / SEAT* / INSERTO*
05	PORCA SEXTAVADA / HEXAGONAL NUT / TUERCA HEXAGONAL
06	PRISIONEIRO / STUD / ESPÁRRAGO
07	GAXETA* / PACKING* / EMPAQUETADURA*
08	ANEL DA HASTE / STEM RING / ANILLO DEL VÁSTAGO
09	PORCA SEXTAVADA / HEXAGONAL NUT / TUERCA HEXAGONAL
10	ALAVANCA / LEVER / PALANCA
11	HASTE / STEM / VÁSTAGO

\*Disponível para reposição  
\*Available for replacement / \*Disponible para reposición

DIMENSÕES - PESOS DIMENSIONS - WEIGHT / DIMENSIONES - PESOS											
TRIPARTIDA PASSAGEM REDUZIDA THREE-WAY REDUCED BORE / TRIPARTITA PASAJE REDUCIDO											
DN DN / DN		A	ØB	C	ØD	E	ØF	G	ØH	I	Peso c/Alav.(kg) Weight with Lever (kg) Peso (kg) con palanca
Polegada Inch / Pulgada	mm mm / mm										
1/2"	15	108,0	9,0	57,2	90,0	33,7	60,3	155,0	15,9	8,0	1,10
3/4"	20	117,0	11,0	59,2	100,0	41,8	69,9	172,3	15,9	8,9	1,60
1"	25	127,0	20,3	63,9	110,0	45,5	79,4	172,3	15,9	9,6	2,10
1.1/4"	32	140,0	25,3	80,3	115,0	54,5	88,9	191,0	15,9	11,2	2,90
1.1/2"	40	165,0	31,7	87,3	125,0	61,5	98,4	191,0	15,9	12,7	4,20
2"	50	178,0	38,1	95,3	150,0	69,5	120,7	204,3	19,1	14,3	6,50

