

VÁLVULA ESFERA BIPARTIDA WAFER

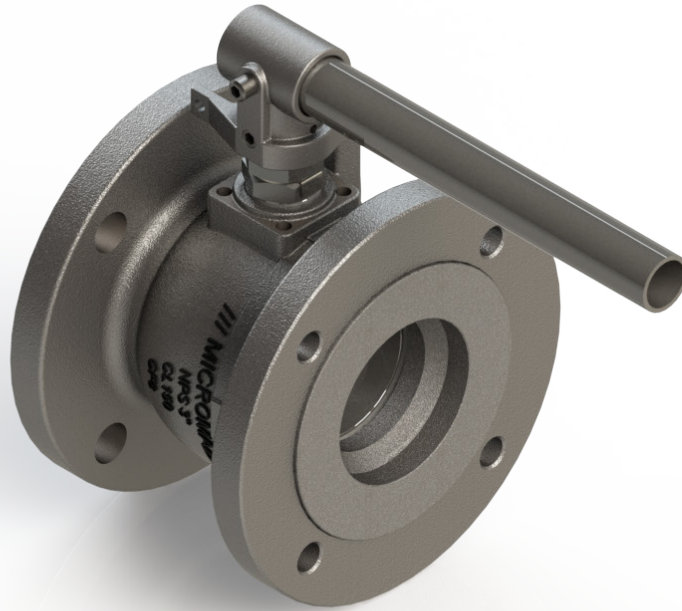
Wafer Split-Body Ball Valve / Valvula Esfera Bipartida Wafer

MONTAGEM FLUTUANTE - CL150 - PASSAGEM REDUZIDA

Floating Mount - CL150 - Reduced Bore / Montaje Flotante - CL150 - Pasaje Reducido

SÉRIE 262

262 Series / Serie 262



ESPECIFICAÇÕES:

- Válvula de esfera wafer;
- Haste a prova de expulsão;
- Passagem reduzida;
- Esfera com montagem flutuante;
- Vedação: Resiliente;
- Acionamento por alavanca com 1/4 de volta;
- A válvula pode ser fornecida com acionamento manual (por alavanca), pneumático ou elétrico;
- Para aplicação química, petroquímica, petrolífera e industrial;
- Extremidades flangeadas;
- Em aço inox ASTM A 351 GR CF8 (SS304) ou ASTM A 351 GR CF8M (SS316);
- Pressão / temperatura de trabalho - Classe 150 - ASME B16.34;
- Com aterramento eletrostático.

NORMAS E PADRÕES:

- Construção: API 6D, ASME B16.34;
- Face-a-face: Padrão Micromazza;
- Extremidades: Entre flanges conforme ASME/ANSI B16.5 CL150;
- Acabamento das faces dos flanges: MSS-SP6, ranhuras concêntricas, 45 a 55 por polegada (Padrão de fornecimento);
- Norma de Teste: ISO 5208.

SPECIFICATIONS:

- Wafer Ball Valve;
- Anti blow-out stem;
- Reduced bore;
- Floating ball;
- Seal: Resilient;
- Lever-driven 1/4 turn;
- The valve can be supplied with manual actuation (by lever), pneumatic or electric;
- For chemical, petrochemical, oil, and industrial application;
- Flanged ends;
- In stainless steel ASTM A 351 GR CF8 (SS304) or ASTM A 351 GR CF8M (SS316);
- Working pressure / temperatures - Class 150 - ASME B16.34;
- With electrostatic grounding.

STANDARDS:

- Construction: API 6D, ASME B16.34;
- Face to face: Micromazza standard;
- Ends: between flanges ASME/ANSI B16.5 CL150;
- End faces finish: MSS-SP6, concentric grooves, 45 to 55 per inch (Supply Standard);
- Testing standards: ISO 5208.

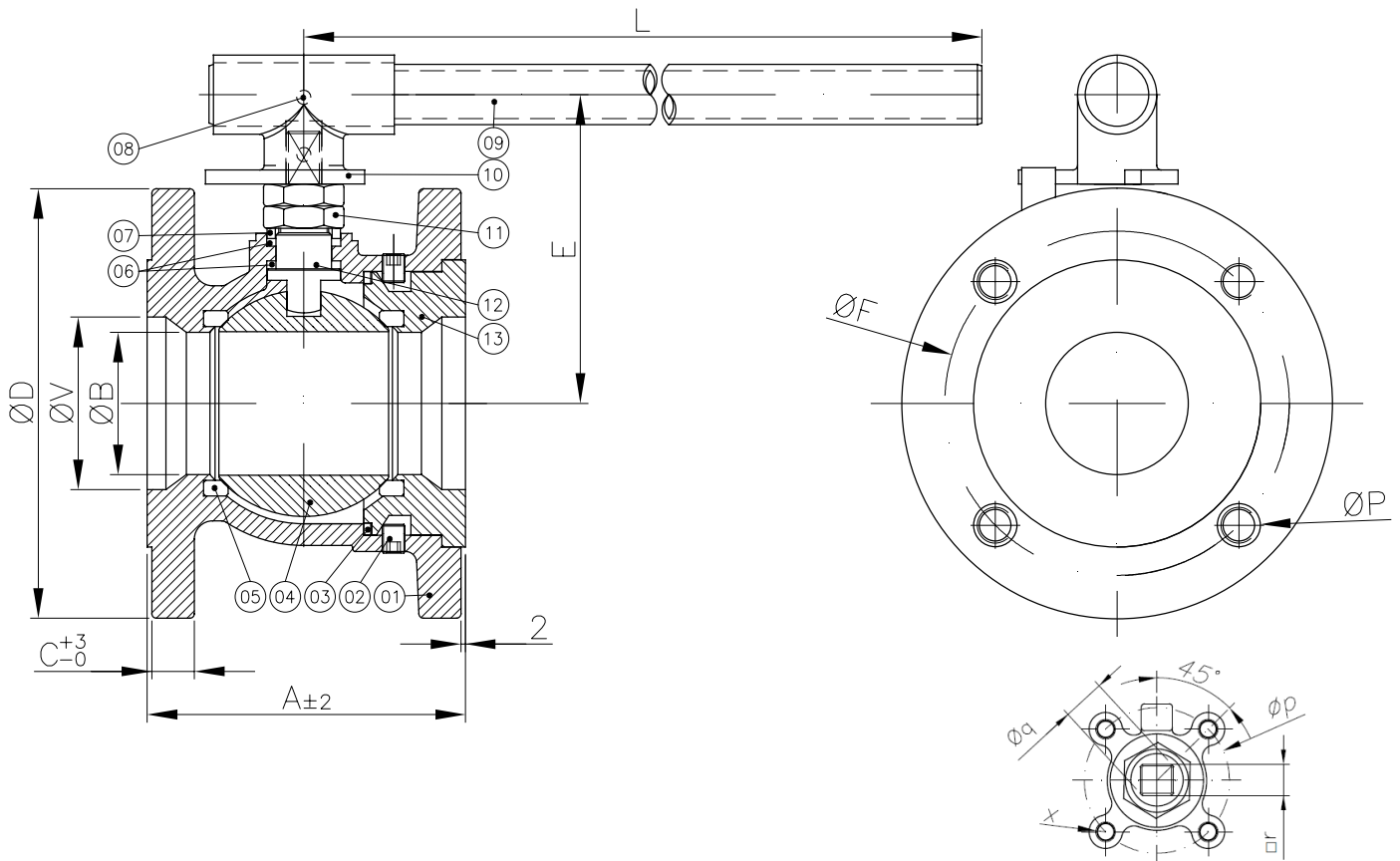
ESPECIFICACIONES:

- Válvula de esfera Wafer;
- Vástago a prueba de expulsión;
- Pasaje reducido;
- Esfera con montaje flotante;
- Sello: Resiliente;
- Accionamiento por palanca con 1/4 de vuelta;
- La válvula se puede suministrar con accionamiento manual (por palanca), neumático o eléctrico.
- Para aplicación química, petroquímica, petrolífera e industrial;
- Extremidades bridadas;
- En acero inoxidable ASTM 351 GR CF8 (SS304) o ASTM A 351 GR CF8M (SS316);
- Presión de trabajo / temperatura - Clase 150 - ASME B16.34;
- Con puesta a tierra electrostática.

NORMAS Y PATRONES:

- Construcción: API 6D, ASME B16.34;
- Distancia cara a cara: Patrón Micromazza;
- Extremidades: entre bridas ASME/ANSI B16.5 CL 150;
- Terminación de las caras de las bridas: MSS-SP6, ranuras concéntricas, 45 a 55 por pulgada (Patrón de Fornecimiento);
- Norma de pruebas: ISO 5208.



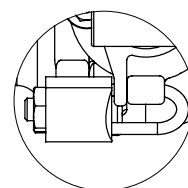


POS. POS./ POS.	DENOMINAÇÃO DESCRIPTION / DENOMINACIÓN
01	CORPO / BODY / CUERPO
02	PARAFUSO S/ CABEÇA / SCREW WITHOUT HEAD / TORNILLO SIN CABEZA
03	JUNTA* / GASKET* / JUNTA*
04	ESFERA / BALL / ESFERA
05	SEDE* / SEAT* / INSERTO*
06	GAXETA* / PACKING* / EMPAQUETADURA*
07	ANEL DA HASTE / STEM RING / ANILLO DE VÁSTAGO
08	PARAFUSO ALLEN C/ CABEÇA / ALLEN SCREW WITH HEAD / TORNILLO ALLEN CON CABEZA
09	ALAVANCA - TUBO / LEVER - TUBE / PALANCA-TUBO
10	SUPORTE / BRACKET / SOPORTE
11	PORCA SEXTAVADA / HEXAGONAL NUT / TUERCA HEXAGONAL
12	HASTE / STEM / VÁSTAGO
13	TAMPA / CAP / TAPA

*Disponível para reposição
*Available for replacement / *Disponible para reposición

DN / BASE ISO 5211 DN / BASE ISO 5211	
	80x50
p	50,0
q	19,7
r	15,7
x	M8x1,25 Prof. 15 Depth. 15 Prof. 15

*Base conforme norma ISO 5211 para instalação de atuador.
*Base manufactured to ISO 5211 Standard, for actuator installation.
*Base conforme norma ISO 5211 para instalación del actuador.



*Trava para cadeado (item opcional): fornecido sob solicitação.
*Latch lock (optional item): supplied under request.
*Traba de bloqueo (artículo opcional): suministrado bajo pedido.

DIMENSÕES - PESOS DIMENSIONS - WEIGHT / DIMENSIONES - PESOS											
BIPARTIDA PASSAGEM REDUZIDA MONOBLOC REDUCED BORE / MONOBLOCK PASAJE REDUCIDO											
DN DN / DN		A	ØB	ØD	E	F	L	ØP		ØV	Peso c/ Alavanca (kg) Weight with Lever (kg) / Peso (kg) con palanca
Polegada Inch / Pulgada	mm mm / mm							Rosca Thread / Rosca	Qtde Qty / Cant.		
3"x2"	80x50	140,8	63,5	190,0	137,2	152,4	377,0	5/8" UNC	4	76,4	13,5

