

VÁLVULA ESFERA TOP-ENTRY

Top-Entry Ball Valve / Válvula Esfera Top-Entry

MONTAGEM TRUNNION - CL900 - PASSAGEM PLENA

Trunnion Mount - CL900 - Full Bore / Montaje Trunnion - CL900 - Pasaje Total

SÉRIE 293

293 Series / Serie 293



ESPECIFICAÇÕES:

- Válvula esfera top-entry;
- Haste a prova de expulsão;
- Passagem plena;
- Esfera com montagem trunnion;
- Vedação: Resiliente ou metal x metal;
- Acionamento por alavanca com 1/4 de volta;
- A válvula pode ser fornecida com acionamento manual, pneumático ou elétrico;
- Para aplicação química, petroquímica, petrolífera, gás e industrial;
- Conexão: encaixe para solda SW;
- Em aço carbono forjado ASTM A 105; aço inox forjado ASTM A 182 GR F304 (SS304); ASTM A 182 F316 (SS316) ou outras ligas forjadas;
- Pressão / temperatura de trabalho - Classe 900 - ASME B16.34;
- Pode ser fornecida para aplicação com baixas emissões fugitivas;
- Com aterramento eletrostático.

NORMAS E PADRÕES:

- Construção: API 6D, ASME B16.34;
- Face-a-face: Padrão Micromazza;
- Extremidades: encaixe solda SW conforme ASME B16.11;
- Norma de Teste: ISO 5208, API 598;
- Testes complementares: Fire-safe ISO 10497; Baixas emissões fugitivas ISO 15848 1 & 2.

SPECIFICATIONS:

- Top-Entry ball valve;
- Haste Expulsion proof;
- Full bore;
- Ball with trunnion mount;
- Sealing: Resilient or metal x metal;
- Lever-driven 1/4 turn;
- The valve can be supplied with manual actuation, pneumatic or electric;
- For chemical application, petrochemical, Oil, gas and industrial;
- Connection: SW socket weld;
- Made of carbon steel ASTM A 105; forged stainless steel ASTM A 182 GR F304 (SS304); ASTM A 182 F316 (SS316) or other wrought alloys;
- Working pressure / temperatures - Class 900 - ASME B16.34;
- Can be provided for application with low fugitive emissions;
- With electrostatic grounding.

STANDARDS:

- Construction: API 6D, ASME B16.34, ABNT NBR 15287;
- Face-to-face: Micromazza standard;
- Ends: SW socket weld according ASME B16.11;
- Test standard: API 6D, ISO 5208, API 598;
- Complementary tests: Fire-Safe ISO 10497; Low Fugitive Emissions ISO 15848-1 & 2.

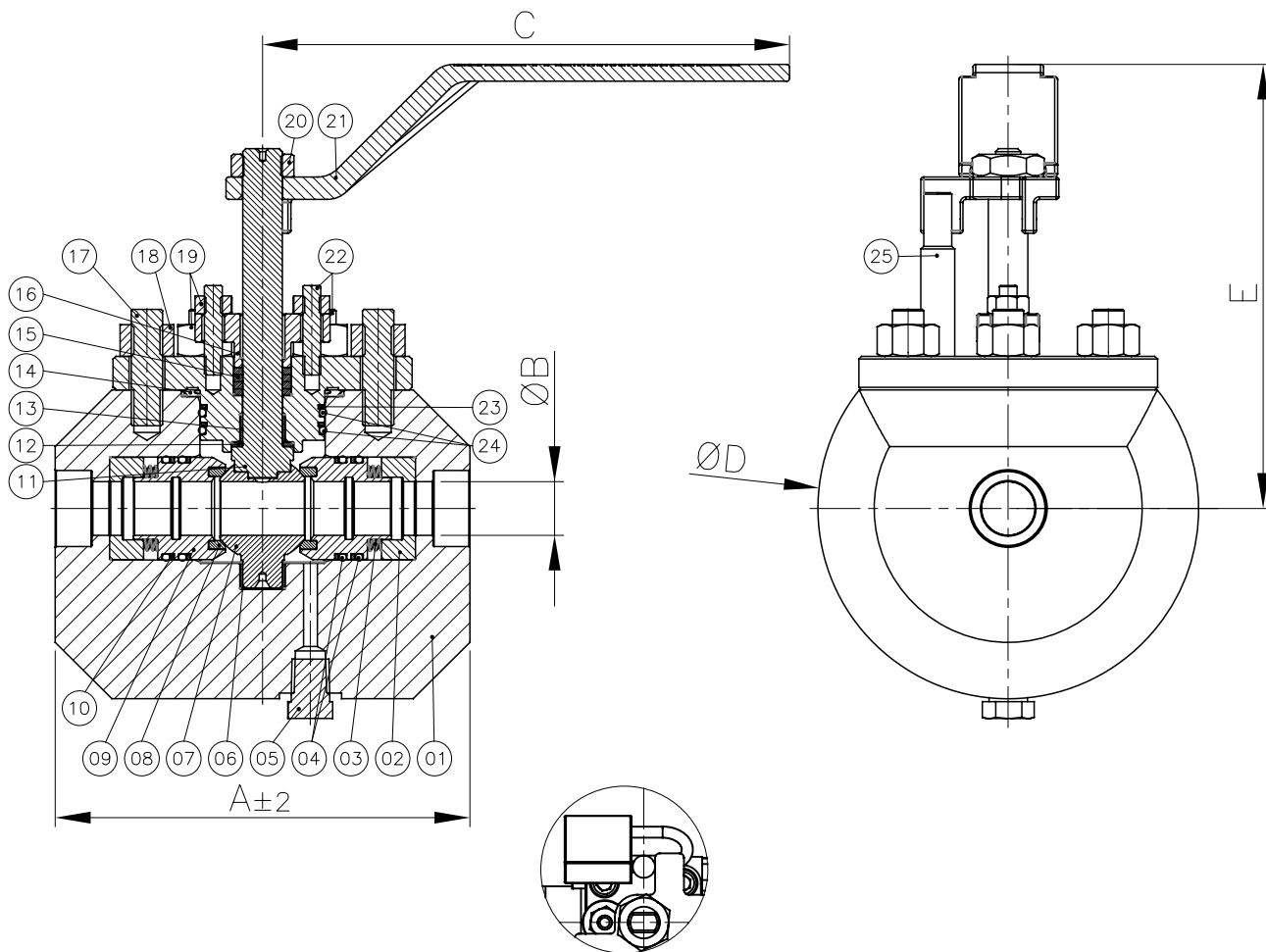
ESPECIFICACIONES:

- Válvula de esfera Top-Entry;
- Haste prueba expulsión;
- Pasaje total;
- Esfera con montaje trunnion;
- Sello: Resiliente o metal x metal;
- Accionamiento por palanca con 1/4 de vuelta;
- La válvula se puede suministrar con accionamiento manual, neumático o eléctrico;
- Para aplicación química, petroquímica, petrolífera e industrial;
- Conexión: conexión de soldadura SW;
- En acero al carbono forjado ASTM A 105; acero inoxidable forjado ASTM A 182 GR F304 (SS304); ASTM A 182 F316 (SS316) u otras aleaciones forjadas;
- Presión de trabajo / temperatura - Clase 900 - ASME B16.34;
- Puede suministrarse para aplicaciones con bajas emisiones fugitivas;
- Con puesta a tierra electrostática.

NORMAS Y PATRONES:

- Construcción: API 6D, ASME B16.34, ABNT NBR 15287;
- Cara a cara: patrón Micromazza;
- Extremidades: Conexión de soldadura SW según ASME B16.11;
- Norma de Prueba: API 6D, ISO 5208, API 598;
- Ensayos complementarios: Fire-Safe ISO 10497; Bajas emisiones fugitivas ISO 15848-1 y 2.





*Trava para cadeado (item opcional): fornecido sob solicitação.

*Latch lock (optional item): supplied under request.

*Traba de bloqueo (artículo opcional): suministrado bajo pedido.

POS. POS./ POS.	DENOMINAÇÃO DESCRIPTION / DENOMINACIÓN
01	CORPO / BODY / CUERPO
02	BUCHA GUIA / GUIDE BUSHING / GUÍA BUJE
03	MOLA* / SPRING* / RESORTE*
04	O'RING* / O-RING* / O'RING*
05	BUJÃO SEXTAVADO / HEXAGONAL PLUG / TAPÓN HEXAGONAL
06	MANCAL AUTOLUBRIFICANTE / SELF-LUBRICATING BEARING / RODAMIENTO AUTOLUBRICANTE
07	ESFERA / BALL / ESFERA
08	SEDE* / SEAT* / INSERTO*
09	ANEL SECUNDÁRIO* / SECONDARY RING* / ANILLO SECUNDARIO*
10	ANEL ANTIEXTRUSÃO* / ANTI-EXTRUSION RING* / ANILLO ANTIEXTRUSIÓN*
11	HASTE / STEM / VÁSTAGO
12	ANEL DE BRONZE / BRASS RING / ANILLO DE BRONCE
13	MANCAL AUTOLUBRIFICANTE / SELF-LUBRICATING BEARING / RODAMIENTO AUTOLUBRICANTE

POS. POS./ POS.	DENOMINAÇÃO DESCRIPTION / DENOMINACIÓN
14	JUNTA CORPO/TAMPA* / BODY GASKET/CAP* / JUNTA CUERPO-TAPA*
15	GAXETA* / PACKING* / EMPAQUETADURA*
16	PREME GAXETA / GLAND / PRENSA ESTOPA
17	PRISIONEIRO / STUD / ESPÁRRAGO
18	PORCA SEXTAVADA / HEXAGONAL NUT / TUERCA HEXAGONAL
19	PORCA SEXTAVADA / HEXAGONAL NUT / TUERCA HEXAGONAL
20	PORCA SEXTAVADA / HEXAGONAL NUT / TUERCA HEXAGONAL
21	ALAVANCA / LEVER / PALANCA
22	PRISIONEIRO / STUD / ESPÁRRAGO
23	ANEL ANTIEXTRUSÃO* / ANTI-EXTRUSION RING* / ANILLO ANTIEXTRUSIÓN*
24	O'RING* / O-RING* / O'RING*
25	BATENTE / FLAP / SOLAPA

*Disponível para reposição / *Available for replacement / *Disponible para reposición.

DIMENSÕES - PESOS DIMENSIONS - WEIGHT / DIMENSIONES - PESOS							
TOP-ENTRY PASSAGEM PLENA TOP-ENTRY FULL BORE / TOP-ENTRY PASAJE TOTAL							
DN DN / DN		A	ØB	C	ØD	E	Peso (kg) c/ Alavanca Weight with Lever (kg) Peso (kg) com palanca
Polegada Inch / Polegada	mm mm / mm						
3/4"	20	147,0	19,1	187,0	135,0	157,6	13,90
1"	25	160,0	22,1	280,0	152,0	166,3	19,80

