

VÁLVULA ESFERA MONOBLOCO WAFER

Wafer Monobloc Ball Valve / Valvula Esfera Monoblock Wafer

MONTAGEM FLUTUANTE - CL150 - PASSAGEM REDUZIDA

Floating Mount - CL150 - Reduced Bore / Montaje Flotante - CL150 - Pasaje Reducido

SÉRIE 264

264 Series / Serie 264



ESPECIFICAÇÕES:

- Válvula de esfera wafer;
- Haste a prova de expulsão;
- Passagem reduzida;
- Esfera com montagem flutuante;
- Vedação: Resiliente;
- Acionamento por alavanca com 1/4 de volta;
- A válvula pode ser fornecida com acionamento manual (por alavanca), pneumático ou elétrico;
- Para aplicação química, petroquímica, petrolífera e industrial;
- Em aço carbono ASTM A 216 GR WCB; aço inox ASTM A 351 GR CF8 (SS 304), ASTM A 351 GR CF8M (SS 316), microfundido/fundido ou outras ligas;
- Pressão / temperatura de trabalho - Classe 150 - ASME B16.34;
- Com aterramento eletrostático.

NORMAS E PADRÕES:

- Construção: API 6D, ASME B16.34;
- Face-a-face: Padrão Micromazza;
- Extremidades: Entre flanges conforme ASME/ANSI B16.5 CL150;
- Acabamento das faces dos flanges: MSS-SP6, ranhuras concêntricas, 45 a 55 por polegada (Padrão de fornecimento), ou conforme solicitação do cliente;
- Norma de Teste: ISO 5208.

SPECIFICATIONS:

- Wafer Ball Valve;
- Anti blow-out stem;
- Reduced bore;
- Floating ball;
- Seal: Resilient;
- Lever-driven 1/4 turn;
- The valve can be supplied with manual actuation (by lever), pneumatic or electric;
- For chemical, petrochemical, oil, and industrial application;
- Made of ASTM A 216 GR WCB carbon steel, ASTM A 351 GR CF8 (SS 304) stainless steel; ASTM A 351 GR CF8M (SS 316), investment casting / cast or other alloys;
- Working pressure / temperatures - Class 150 - ASME B16.34;
- With electrostatic grounding.

STANDARDS:

- Construction: API 6D, ASME B16.34;
- Face to face: Micromazza standard;
- Ends: between flanges ASME/ANSI B16.5 CL150;
- End faces finish: MSS-SP6, concentric grooves, 45 to 55 per inch (Supply Standard), or according to customer's request.
- Testing standards: ISO 5208.

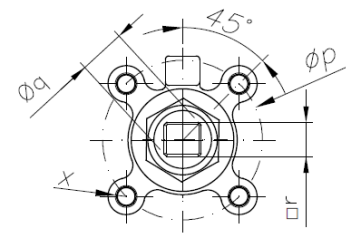
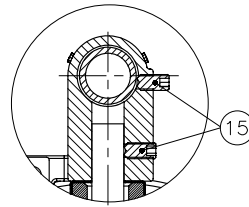
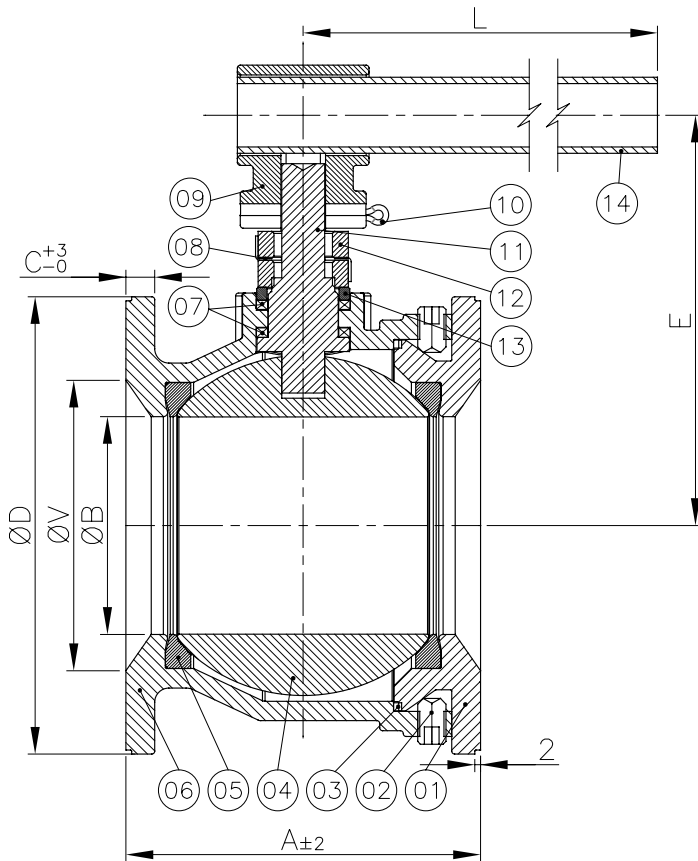
ESPECIFICACIONES:

- Válvula de esfera Wafer;
- Vástago a prueba de expulsión;
- Pasaje reducido;
- Esfera con montaje flotante;
- Sello: Resiliente;
- Accionamiento por palanca con 1/4 de vuelta;
- La válvula se puede suministrar con accionamiento manual (por palanca), neumático o eléctrico.
- Para aplicación química, petroquímica, petrolífera e industrial;
- En acero carbono ASTM A 216 GR WCB; acero inoxidable ASTM A 351 GR CF8 (SS 304), ASTM A 351 GR CF8M (SS 316), microfundido/ fundido u otras aleaciones;
- Presión de trabajo / temperatura - Clase 150 - ASME B16.34;
- Con puesta a tierra electrostática.

NORMAS Y PATRONES:

- Construcción: API 6D, ASME B16.34;
- Distancia cara a cara: Patrón Micromazza;
- Extremidades: entre bridas ASME/ANSI B16.5 CL 150;
- Terminación de las caras de las bridas: MSS-SP6, ranuras concéntricas, 45 a 55 por pulgada (Patrón de Fornecimiento), o conforme solicitud del cliente.
- Norma de pruebas: ISO 5208.



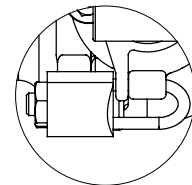


POS. POS. / POS.	DENOMINAÇÃO DESCRIPTION / DENOMINACIÓN
01	TAMPA / CAP / TAPA
02	PARAFUSO ALLEN S/ CABEÇA / ALLEN SCREW WITHOUT HEAD / TORNILLO ALLEN SIN CABEZA
03	JUNTA* / GASKET* / JUNTA*
04	ESFERA / BALL / ESFERA
05	SEDE* / SEAT* / INSERTO*
06	CORPO / BODY / CUERPO
07	GAXETA* / PACKING* / EMPAQUETADURA*
08	ARRUELA TRAVA / LOCK WASHER / ARANDELA DE BLOQUEO
09	SUPORTE / BRACKET / SOPORTE
10	CUPILHA / COTTER PIN / CHAVETA
11	HASTE / STEM / VÁSTAGO
12	PORCA SEXTAVADA / HEXAGONAL NUT / TUERCA HEXAGONAL
13	ANEL DA HASTE / STEM RING / ANILLO DEL VÁSTAGO
14	ALAVANCA-TUBO / LEVER-TUBE / PALANCA-TUBO
15	PARAFUSO ALLEN S/ CABEÇA / ALLEN SCREW WITHOUT HEAD / TORNILLO ALLEN SIN CABEZA

*Disponível para reposição
*Available for replacement / *Disponible para reposición

DN / BASE ISO 5211 DN / BASE ISO 5211		
	80x50	100x80
p	50,0	50,0
q	19,7	19,7
r	15,7	15,7
x	M6x1,0 Prof. 8	M6x1,0 Prof. 12
	Depth. 8	Depth. 12
	Prof. 8	Prof. 12

*Base conforme norma ISO 5211 para instalação de atuador.
*Base manufactured to ISO 5211 Standard, for actuator installation.
*Base conforme norma ISO 5211 para instalación del actuador.



*Trava para cadeado (item opcional): fornecido sob solicitação.
*Latch lock (optional item): supplied under request.
*Traba de bloqueo (artículo opcional): suministrado bajo pedido.

DIMENSÕES - PESOS DIMENSIONS - WEIGHT / DIMENSIONES - PESOS									
MONOBLOCO PASSAGEM REDUZIDA MONOBLOC REDUCED BORE / MONOBLOCK PASAJE REDUCIDO									
DN DN / DN		A	ØB	C	ØD	E	L	ØV	Peso c/ Alavanca (kg) Weight with Lever (kg) / Peso (kg) con palanca
Polegada Inch / Pulgada	mm mm / mm								
3"x2"	80x50	103,0	64,0	5,7	132,0	134,4	377,0	76,5	6,50
4"x3"	100x80	124,0	76,2	8	160,0	134,5	377,0	101,6	9,80

